

SUPPORTI INDUSTRIALI - INOX X line - HOUSINGS



Supporto rotante a piastra in lamiera stampata di acciaio inossidabile con gruppo rotante realizzato con doppia corona di sfere

Stainless steel, swivel housing, plate fitting, with double ball race.



													/2/4 PA				
mm	Type	N° Art.	DaN	mm	mm	mm x mm	mmxmm	mm	mm	mm	mm	mm	Type	N° Art.	mm	Type	N° Art.
80	XP/4	6258700	130	68	32	95x80	80x60	9	2,5	40	1,8	8	.. /2/4 PA	6258738	110	... /2/4/7	6258757
100	XP/4	6258701	130	77	32	95x80	80x60	9	2,5	40	1,8	8	.. /2/4 PA	6258739	110	... /2/4/7	6258758
125 L M40x8	XP/4	6259287	130	93	32	95x80	80x60	9	2,5	40	1,8	8	.. /2/4 PA	6259298	113	... /2/4/7	-
125 L M50x10	XP/4	6259325	130	93	32	95x80	80x60	9	2,5	50	1,8	10	.. /2/4 PA	6259350	113	... /2/4/7	6259352
125 L	XP/4	6258702	130	93	32	95x80	80x60	9	2,5	44	1,8	8	.. /2/4 PA	6258740	113	... /2/4/7	6258759
125 P M50	XP/4	6258710	300	101	52	129x106	105x80	11	2,5	50	2	12	.. /2/4	6258751	150	-	-
125 P M60	XP/4	6258705	300	101	52	129x106	105x80	11	2,5	60	2	12	.. /2/4	6258741	150	-	-
150 LL	XP/4	6258704	150	108	35	100x80	80x60	9	2,5	44	2	8	.. /2/4 PA	6258742	115	... /2/4/7	6258761
150 P	XP/4	6258707	300	117	52	129x106	105x80	11	2,5	60	2	12	.. /2/4	6258747	150	-	-
160 P	XP/4	6258707	300	117	52	129x106	105x80	11	2,5	60	2	12	.. /2/4	6258748	150	-	-
175	XP/4	6258709	300	140	48	129x106	105x80	11	2,5	60	2	12	.. /2/4	6258749	150	-	-
180	XP/4	6258709	300	140	48	129x106	105x80	11	2,5	60	2	12	.. /2/4	6258749	150	-	-
200	XP/4	6258709	300	140	48	129x106	105x80	11	2,5	60	2	12	.. /2/4	6258750	150	-	-



Supporti di tipo industriale in acciaio inossidabile con rotazione su doppio giro di sfere con piste studiate per ottenere minimi giochi assiali e radiali. Apparato frenante, dal nuovo design, integrato alla forca del supporto, che quindi conferisce maggiore robustezza ed efficacia di frenatura nel tempo.

Stainless steel swivel housings with double crown bearings, where the ball races have been designed for minimal axial and radial play. The newly designed integrated brake is not only more robust but provides more effective braking throughout the life of the castor.



VARIANTI • OPTIONS



/2 PA

Con molla frenante con 2 denti per ruote con anello con superficie rigida.

Two teeth spring for hard wheel



/2/7

Con molla frenante piatta per ruote con anello in gomma.

Flat spring for rubber tyre wheel.

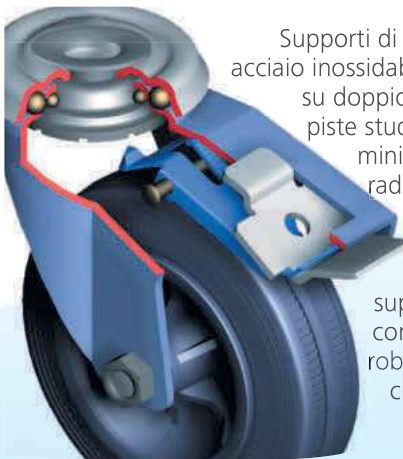


Supporto rotante a foro passante in lamiera stampata di acciaio inossidabile con gruppo rotante realizzato con doppia corona di sfere.

Stainless steel, swivel housing, bolt hole fitting, with double ball race



mm	Type	N° Art.	DaN	mm	mm	mm	mm	mm	mm	mm	/2 PA		/2/7		
											Type	N° Art.	mm	Type	N° Art.
80	XO/4	6258833	130	68	32	12	64	40	2	8	../2 PA	6258861	110	../2/7	6258875
100	XO/4	6258834	130	77	32	12	64	40	2	8	../2 PA	6258862	110	../2/7	6258876
125 L M40x8	XO/4	6259293	130	93	32	12	64	40	2	8	../2 PA	6259311	113	../2/7	-
125 L M50x10	XO/4	6259337	130	93	32	12	64	50	2	10	../2 PA	6259380	113	../2/7	-
125 L	XO/4	6258835	130	93	32	12	64	44	2	8	../2 PA	6258863	113	../2/7	6258877
125 P M50	XO/4	-	300	101	52	16	64	50	2,5	12	../2	-	113	-	-
125 P M60	XO/4	6258838	300	101	52	16	64	60	2,5	12	../2	6258864	113	-	-
150 LL	XO/4	6258837	150	108	35	12	65	44	2	8	../2 PA	6258865	115	../2/7	6258879
150 P	XO/4	6258840	300	117	52	16	95	60	2,5	12	../2	6258870	115		
160 P	XO/4	6258840	300	117	52	16	95	60	2,5	12	../2	6258871	115		
175	XO/4	6258842	300	140	48	16	95	60	2,5	12	../2	6258872	150		
180	XO/4	6258842	300	140	48	16	95	60	2,5	12	../2	6258872	150		
200	XO/4	6258842	300	140	48	16	95	60	2,5	12	../2	6258873	150		



Supporti di tipo industriale in acciaio inossidabile con rotazione su doppio giro di sfere con piste studiate per ottenere minimi giochi assiali e radiali. Apparato frenante, dal nuovo design, integrato alla forca del supporto, che quindi conferisce maggiore robustezza ed efficacia di frenatura nel tempo.

Stainless steel swivel housings with double crown bearings, where the ball races have been designed for minimal axial and radial play. The newly designed integrated brake is not only more robust but provides more effective braking throughout the life of the castor.



VARIANTI • OPTIONS



/2 PA

Con molla frenante con 2 dentini per ruote con anello con superficie rigida.

Two teeth spring for hard wheel



/2/7

Con molla frenante piatta per ruote con anello in gomma.

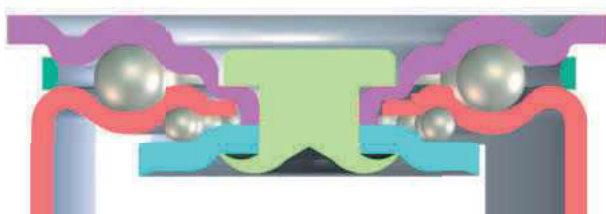
Flat spring for rubber tyre wheel.

SUPPORTI INDUSTRIALI - INOX E Line

INOX E Line - HOUSINGS



Supporto rotante a piastra in lamiera stampata di acciaio inossidabile con gruppo rotante realizzato con doppia corona di sfere.



Stainless steel, swivel housing, plate fitting, with double ball race.

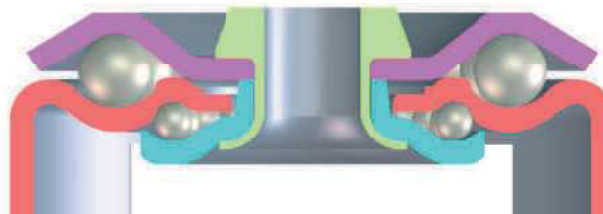
mm	Type	N° Art.	DaN	mm	mm	mm x mm	mm x mm	mm	mm	mm	mm	mm	Type	N° Art.	mm
80	EP/4	6258049	160	68	32	100x80	80x60	9	2,5	40	2	8	.../2/4	6258065	116
100	EP/4	6258052	200	77	32	100x80	80x60	9	2,5	40	2	8	.../2/4	6258068	116
125	EP/4	6258055	240	96	47	117x85	80x60	9	2,5	44	2,5	8	.../2/4	6258071	130
140	EP/4	6258056	240	109	47	117x85	80x60	9	3	44	2,5	8	.../2/4	6258072	128
150	EP/4	6258058	250	111	47	133x106	105x80	11	3	48	2,5	10	.../2/4	6258074	144
160	EP/4	6258058	250	111	47	133x106	105x80	11	3	48	2,5	10	.../2/4	6258075	144

VARIANTI • OPTIONS

INOX E Line - HOUSINGS



Supporto rotante a foro passante in lamiera stampata di acciaio inossidabile con gruppo rotante realizzato con doppia corona di sfere.



Stainless steel, swivel housing, bolt hole fitting, with double ball race.

mm	Type	N° Art.	DaN	mm	mm	mm	mm	mm	mm	mm	Type	N° Art.	mm
80	EO/4	6258273	150	68	32	12	65	40	2	8	.../2/4	6258284	116
100	EO/4	6258275	180	77	32	12	65	40	2	8	.../2/4	6258286	116
125	EO/4	6258277	200	94	47	12	73	44	2,5	8	.../2/4	6258288	130
140	EO/4	6258278	200	109	47	12	73	44	2,5	8	.../2/4	6258289	128
150	EO/4	6258279	220	111	47	12	80	48	2,5	10	.../2/4	6258290	144
160	EO/4	6258279	220	111	47	12	80	48	2,5	10	.../2/4	6258075	144

VARIANTI • OPTIONS

SUPPORTI INDUSTRIALI - INOX E Line - X line

INOX E Line - X line -HOUSINGS



Supporto fisso in lamiera stampata di acciaio inossidabile.

Stainless steel fixed housing.

mm	Type	N° Art.	DaN	mm	mm x mm	mm x mm	mm	mm	mm	mm
80	F/4	4797121	160	68	101x84	80x60	9	40	1,5	8
100	F/4	4797123	200	77	101x84	80x60	9	40	1,5	8
125L M40	F/4	4797135	200	93	100x84	80x60	9	40	1,5	8
125L M50	F/4	4797143	200	93	100x84	80x60	9	50	1,5	10
125L	F/4	4797137	200	93	100x84	80x60	9	44	1,5	8
125	F/4	4797125	240	96	116x84	80x60	9	44	1,8	8
125PX M50	FX/4	4797169	300	101	135x110	105x80	11	50	2	12
125PX M60	FX/4	4797164	300	101	135x110	105x80	11	60	2	12
140	F/4	4797139	240	109	116x84	80x60	9	44	1,8	8
150LL	FX/4	4797162	200	108	100x84	80x60	9	44	1,5	8
150	F/4	4797127	250	111	135x110	105x80	11	48	2	10
150PX	FX/4	4797166	300	117	135x110	105x80	11	60	2	12
160	F/4	4797127	250	111	135x110	105x80	11	48	2	10
160PX	FX/4	4797166	300	117	135x110	105x80	11	60	2	12
180X	FX/4	4797131	300	140	135x110	105x80	11	60	2	12
200	F/4	4797131	300	140	135x110	105x80	11	60	2	12